

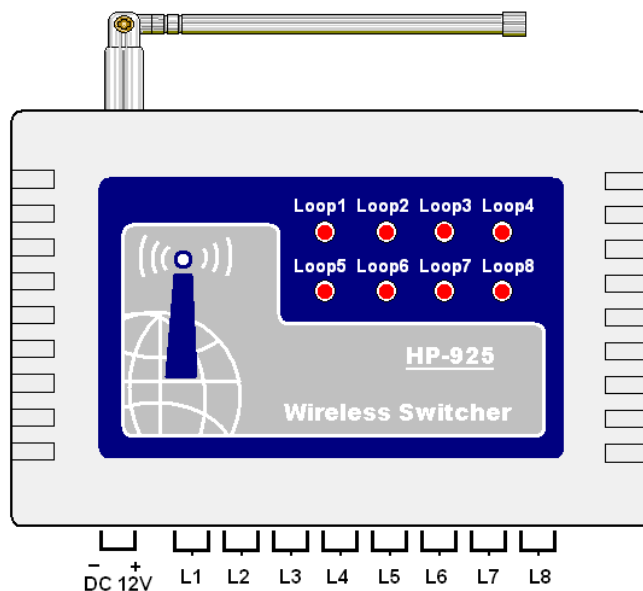
功能及特色：

1. 有線保全系統主機，擴充無線偵測功能，免去部分區域無法拉線的困擾。
2. 配合無線偵測器材，讓保全系統更加完善無缺。
例如：
 - a. 使用無線門窗偵測器：可安裝在櫥櫃，保險櫃等放置貴重物品的門上。
 - b. 使用各類無線偵測器：當用戶需要追加偵測點時，不需要二次施工拉線，破壞室內裝潢，省時省事又方便。
 - c. 使用隨身緊急遙控器：當用戶遇到暴徒入侵或緊急災變、急性病發等狀況時，若使用隨身緊急遙控器，可立即觸動保全；讓居家安全達到防護的功能。
3. 花費最低的成本讓您的有線保全系統功能倍增。
4. 無線發射器可設定為暫態或常態的操作模式，並具有弱電提示功能。

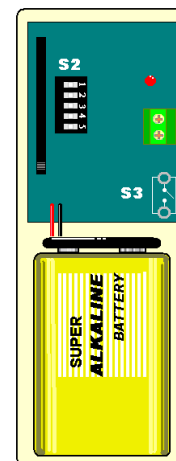
規格：

1. 控制盒尺寸：L 140 mm x W 90 mm x H 35 mm
無線發射器尺寸：L 110 mm x W 35 mm x H 30 mm
2. 接收頻率：433.92 MHz，接收範圍：60 米(空曠區域)
3. 使用電源：DC 12V 300mA（由系統主機供應）
4. 控制迴路：提供 8 個迴路接點，接點可選擇 N.O 或 N.C，出廠時都設定為 N.C 接點。

裝配圖示：



無線接收控制器
Model : HP-925



無線發射器
Model : SE-230

家適得企業股份有限公司

TEL : 886-2-87805540 FAX : 886-2-87805541

E-mail : homp@ms36.hinet.net

HOMPET

HOMPET ENTERPRISE CO.,LTD.

www.homp@ms36.hinet.net

操作說明：

1. 如何學習無線發射器的內碼：

- (1) 將控制盒背後的功能選擇開關置於“SET”的位置，此時 Loop1~Loop4 的 LED 會變亮；
- (2) 讓想要學習的無線發射器發射動作一次，控制盒接收後 Loop1~Loop4 的 LED 會同時閃爍二下，表示已學習完成。
- (3) 如要繼續學習別組的無線發射器請重複步驟(2)，要離開學習模式，請將控制盒背後的功能選擇開關置於“ON”的位置。

2. 如何刪除單組無線發射器的內碼：

- (1) 將控制盒背後的功能選擇開關置於“SET”的位置，此時 Loop1~Loop4 的 LED 會變亮；
- (2) 再按一次“DEL”的紅色按鈕，此時會換成 Loop5~Loop8 的 LED 變亮；
- (3) 讓想要刪除的無線發射器發射動作一次，控制盒接收後 Loop5~Loop8 的 LED 會同時閃爍二下，表示已刪除完成。
- (4) 如要繼續刪除別組的無線發射器請重複步驟(3)，要離開刪除模式，請將控制盒背後的功能選擇開關置於“ON”的位置。

3. 如何刪除所有無線發射器的內碼：

- (1) 將控制盒背後的功能選擇開關置於“SET”的位置，此時 Loop1~Loop4 的 LED 會變亮；
- (2) 再按住“DEL”的紅色按鈕三秒以上，此時 Loop5~Loop8 的 LED 會同時閃爍二下，表示控制盒內的所有內碼已全部刪除完成，此時控制盒會再跳回學習模式，Loop1~Loop4 的 LED 會再變亮。
- (3) 如要離開學習模式，請將控制盒背後的功能選擇開關置於“ON”的位置。

4. 無線發射器如何編組：

利用 S2 DIP SW.的前 3 碼來定義無線發射器的組別，編碼如下：

SW.第 1 碼	1	0	1	0	1	0	1	0
SW.第 2 碼	0	1	1	0	0	1	1	0
SW.第 3 碼	0	0	0	1	1	1	1	0
	第 1 組	第 2 組	第 3 組	第 4 組	第 5 組	第 6 組	第 7 組	第 8 組

1：代表 SW.ON
0：代表 SW.OFF

5. 無線發射器的暫態和常態如何設定：

利用 S2 DIP SW.的第 5 碼來設定無線發射器的暫態和常態，SW.ON 為常態，SW.OFF 為暫態。

6. 控制盒的動作及 LED 的燈號顯示：

- (1) 當第一組無線發射器設定為暫態的操作模式時，如控制盒收到此一暫態“開”的信號，Loop1 的 LED 會亮，L1 輸出的控制接點將一直維持“開”的狀態，直到無線發射器暫態“開”的信號消失時，Loop1 的 LED 會熄滅，輸出的控制接點將再改變為“關”的狀態。
- (2) 當第一組無線發射器設定為常態的操作模式時，如控制盒收到此一常態“開”的信號，Loop1 的 LED 會亮，L1 輸出的控制接點將一直維持“開”的狀態，一直要等到收到無線發射器常態“關”的信號時，Loop1 的 LED 才會熄滅，輸出的控制接點將再改變並一直維持“關”的狀態。
- (3) 無線發射器如在弱電時，會藉著動作時將此一弱電的信號傳送至控制盒，控制盒上的 LED 會變為持續閃爍的狀態，以提示使用者，直到使用者更換電池或電源恢復正常時，LED 才會恢復正常顯示。